

PRODOZ PME

Dozaj Pompaları – manuel debi ayarlı

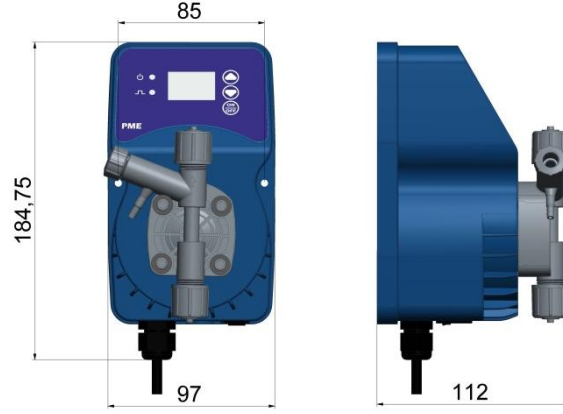


- LCD 2.1/2 ekran
- 0-100% Dijital Debi ayarı
- Standart PVDF pompa kafası
- LED Enerji Lambası
- Solenoid puls Ledi
- Standart BNC Seviye sensör girişı
- ON/OFF düğmesi
- %30 Fiberglas katkılı Polipropilen Plastic gövde yapısı
- IP65 Koruma

Model	Max Debi (l/saat)	Max Basınç (bar)	max Strok (strok/dk)	ml / puls	Max suction high (mt)	Standart Enerji Beslemesi (*)	Ağırlık (kg)
PME 01-15	1	15	120	0.14	1.5	230 V – 50/60 Hz	1.4
PME 02-10	2	10	120	0.28	1.5	230 V – 50/60 Hz	1.4
PME 05-05	5	5	120	0.70	1.5	230 V – 50/60 Hz	1.4

Pompa Kafası	PVDF
Diyafram	PTFE
Bağlantılar	PVDF
Emiş Filtresi	Polipropilen (opsiyonel PVDF)
Enjektör	Polipropilen (opsiyonel PVDF)
Emiş Hortumu	PVC şeffaf 4x6mm
Basma Hortumu	Polietilen 4x6mm (opsiyonel PVDF)
Valfler	Seramik toplar
Contalar	FPM Viton (opsiyonel: EPDM)
Seviye Girişi	Standart BNC
Montaj	Duvar (standart) - zemin montaj ayağı (opsiyonel parça)
Tüketim	1A
Ağırlık	1.4 kg

Boyutlar (mm)



Montaj Kiti



Top Valfli Enjektör (PP)

Emiş Filtresi (PP)

2 mt basma hortumu (4x6m PE)

2 mt emiş hortumu (4x6 mm şeffaf PVC)

Montaj Kiti